



GTS 99 型齿轮传感器

GTS99 型齿轮传感器，主要用于非接触的检测铁金属齿轮齿的运动。它可以准确的分辨经过敏感面的每一个齿顶和齿谷，并将其转变为数字信号输出。对应一对齿顶和齿谷，输出一个周期的方波信号，方波频率与通过敏感面的齿轮齿的频率相同，直接反映齿轮的即时转速。产品符合国外同类产品的技术指标，可以直接替代互换。

※ 特点：

输出电压幅值稳定，不随转速变化
工作电压范围宽
很宽的测速范围
电源反极保护和浪涌保护
开关速度快，边沿陡直
输出带载能力强

※ 典型应用：

发动机曲轴位置检测
ABS 系统轮速检测
齿轮转速检测
凸轮位置检测
里程车速表
发动机转速检测

※ 极限参数：

电源电压	±30V	输出电压	-0.5~+30V	工作温度	-40~135℃
最大拧紧力矩	50Nm	输出电流沉	16mA	储存温度	-40~150℃

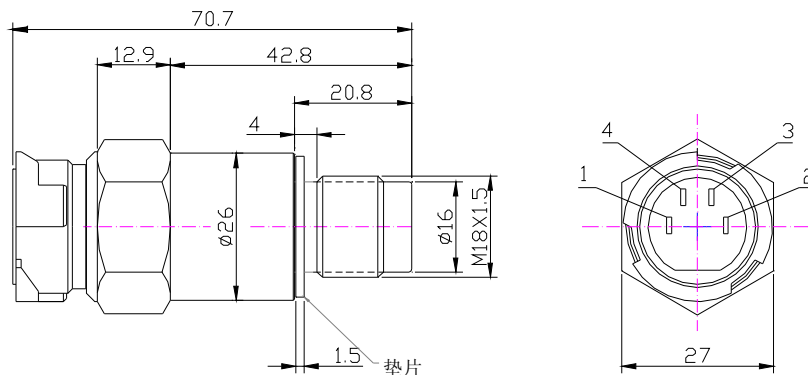
※ 主要技术性能：(-40~+135℃)

参数名称	参数范围	测试条件	备注
电源电压 (V)	6~24		
输出方式	电压式、双路方波输出		
输出高电平内阻 (KΩ)	3		
开路输出低电平 (V)	≤0.2	(VCC=8V、T=27℃)	
工作气隙 (mm)	2.4	(见参考齿轮)	
检测频率 (HZ)	5~20000		

※ 参考齿轮 (mm)：

齿高	齿宽	齿间距	齿厚	齿数
5.0	2.5	10	6	60

※ 安装尺寸 (mm)：



※ 引脚功能：1. GND、2. Vcc、3. Vo1、4. Vo2

南京华敏电子有限公司

Tel: 025-84233073 Fax: 025-84233073

211135

南京市江宁区麒麟门西村养殖场中心路

http://www.hme99.com E-mail: hme@microcoding.info